

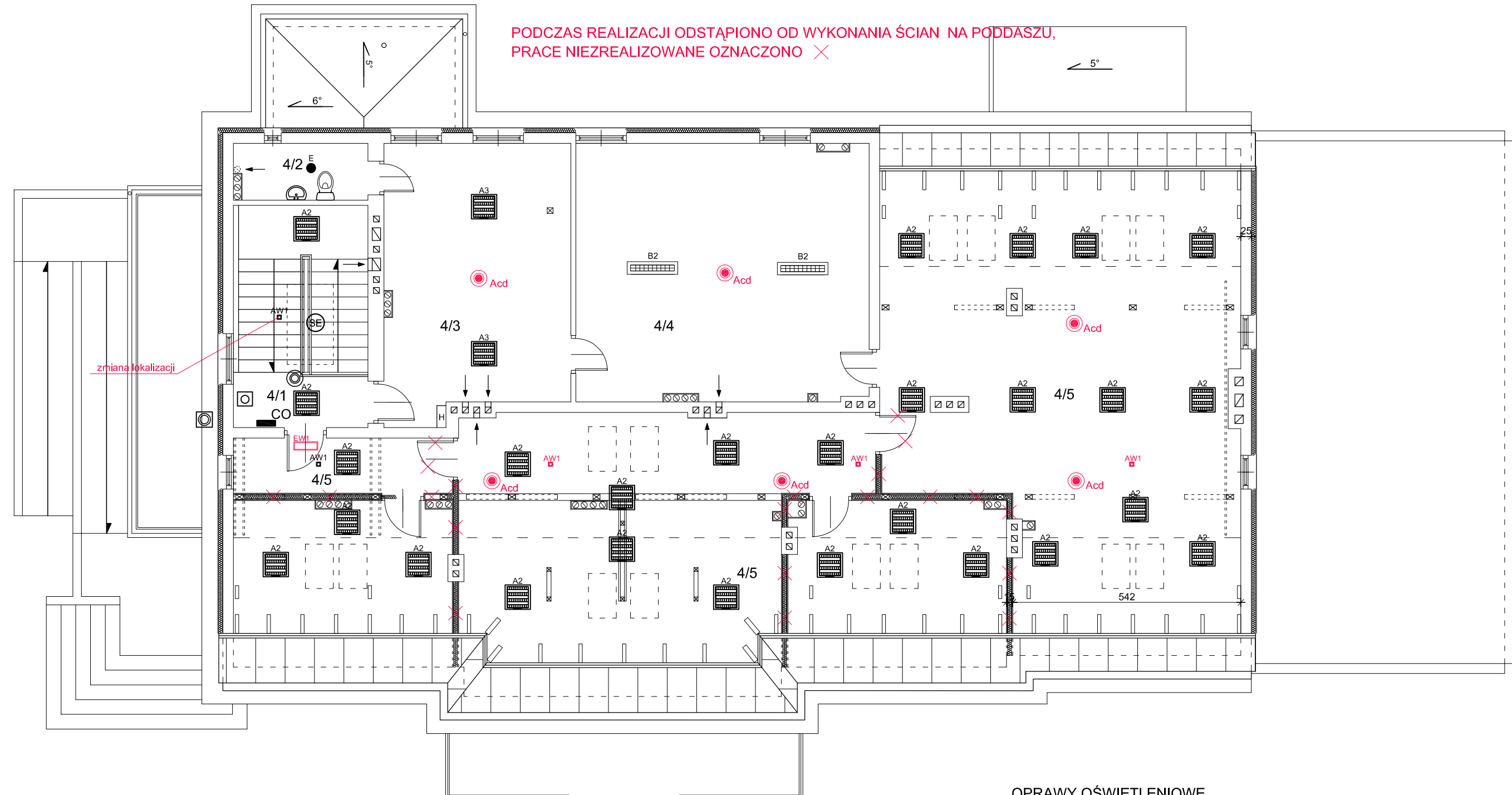
RZUT PODDASZA

Bursa Szkolna nr 3 w Łomży

skala 1:100

ZAKRES ZMIAN WPROWADZONYCH W PROJEKCIE W STOSUNKU DO PROJEKTU ZATWIERDZONEGO DECYZJĄ NR 66/18 ZNAK BUD.6740.1.53.2018 Z DNIA 06.04.2018, ZMIANY OZNACZONO KOLEM CZERWONYM

PODCZAS REALIZACJI ODSTĄPIONO OD WYKONANIA ŚCIAN NA PODDASZU, PRACE NIEZREALIZOWANE OZNACZONO X



Zestawienie pomieszczeń		
L.P.	Nazwa pomieszczenia	Powierzchnia posadzki [m ²]
4/1	klatka schodowa	8,43
4/2	strych nieużytkowy	4,31
4/3	strych nieużytkowy	28,17
4/4	strych nieużytkowy	42,72
4/5	strych nieużytkowy	198,31
Razem:		281,94

Zestawienie pomieszczeń		
L.P.	Nazwa pomieszczenia	Powierzchnia użytkowa [m ²]
4/1	klatka schodowa	8,43
4/2	strych nieużytkowy	4,31
4/3	strych nieużytkowy	28,17
4/4	strych nieużytkowy	42,72
4/5	strych nieużytkowy	97,08
Razem:		180,71

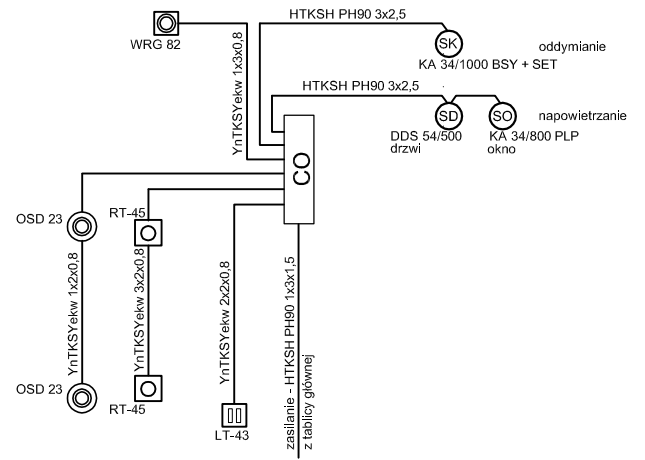
OZNACZENIA:

- wyłącznik 1-bieg.
- wyłącznik świecznikowy
- wyłącznik schodowy
- oprawa oświetleniowa
- oprawa oświetlenia awaryjnego
- oprawa kierunkowa oświetlenia ewakuacyjnego
- gniazdo 230V
- gniazdo 3x400V z wyłącznikiem
- urządzenie elektryczne
- wentylator kanałowy
- rozdzielnia elektryczna TB1
- nr obwodu zasilający odbiornik
- autonomiczna czujka dymu. Czujki połączyć równolegle przewodem YnTKSY1x2x0,5 układanym na uchwytych lub w tynku. Zadziałanie jednej czujki spowoduje alarm w pozostałych

OPRAWY OŚWIETLENIOWE

- B - oprawa LUXIONA AGAT CLEAN LED 10400LM PLX E IP65 - 1200x600
- B1 - oprawa LUXIONA AGAT CLEAN LED 7800LM PLX E IP65 - 1200x600
- B2 - oprawa LUXIONA RUBIN LOOK LED 8800LM PLX E IP44 840 - 1200x300
- E - oprawa LUXIONA BERYL LED N 3000LM PLX
- A1 - oprawa LUXIONA EUROPANEL LED 5800LM PLX E IP44 600x600
- A2 - oprawa LUXIONA RIM LED PLX 3800LM E IP44 840
- A3 - oprawa LUXIONA RUBIN LOOK LED 6600LM PLX E IP44 840 - 600x600
- A4 - oprawa LUXIONA RUBIN LOOK LED 5200LM PLX E IP44 840 - 600x600
- C1 - LUXIONA AMETYST LED 13W 1500LM CMW E (z czujnikiem ruchu) 840
- L - oprawa LUXIONA NEPTUN LED 7200LM PC OPAL E IP65 840
- F - oprawa LUXIONA X-WALL K9 LED 1300LM PLX E IP44 840
- H - oprawa awaryjna UPDOOR LED
- AW1 - oprawa awaryjna LED - AWEX AXPC 3W 1h AT CNBOP
- EW1 - oprawa ewakuacyjna LED z piktogramem 1,2W 1h AT CNBOP

SCHEMAT ODDYMIANIA



SYSTEM ODDYMIANIA - OZNACZENIA:

- czujka dymu (OSD-23)
- ręczny przycisk oddymiania (RT-45)
- przycisk przewietrzania (LT-43)
- siłownik drzwiowy (DDS 54/500)
- siłownik w oknie (KA 34/800)
- siłownik kłapy oddymniającej (KA 34/1000-SET)
- czujka pogodowa
- centralka oddymiania centrala RZN 4408-K prod. D+H

Pracownia Audytorska Spółka z o.o. ul. Żabiła 34 27-400 Ostrowiec Św. tel./fax.(041) 247 97 01 kom. 667 633 003		Nr rysunku E-7	Branta INST. ELEKTRYCZNE	Skala 1:100
Opracował: mgr inż. Zbigniew Sternik		KL-38/91	Inwestor Miasto Łomża plac Stary Rynek 14 18-400 Łomża	
Projektował: mgr inż. Stanisław Raczyński		SWK/0041/ POOE/05	Adres budowy Budynek Bursy Szkolnej nr 3 ul. Zjazd 3; 18-400 Łomża	
Imię i nazwisko:		Nr upr.	Rodzaj projektu PROJEKT BUDOWLANY	
Podpis:		Podpis:	Tytuł rysunku RZUT PODDASZA - RYS. ZAMIENNY	
Data opracowania: październik 2020 r.				